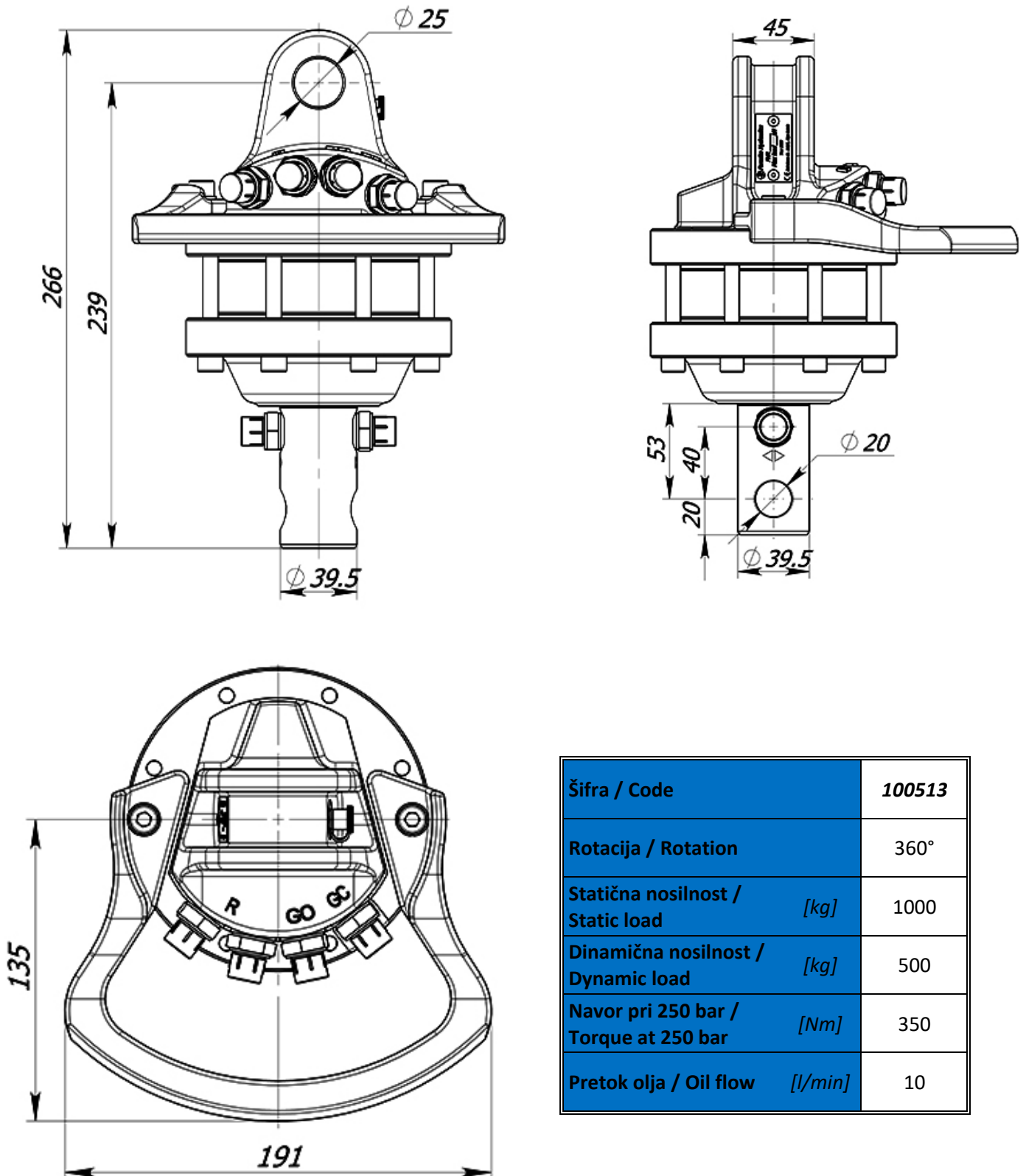


100513

[mm]



Šifra / Code	100513
Rotacija / Rotation	360°
Statična nosilnost / Static load	[kg] 1000
Dinamična nosilnost / Dynamic load	[kg] 500
Navor pri 250 bar / Torque at 250 bar	[Nm] 350
Pretok olja / Oil flow	[l/min] 10